

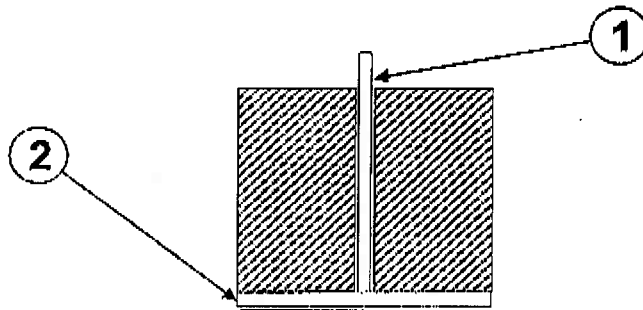
MODE OPERATOIRE**Collage support 56-98RXC**

REFERENCE

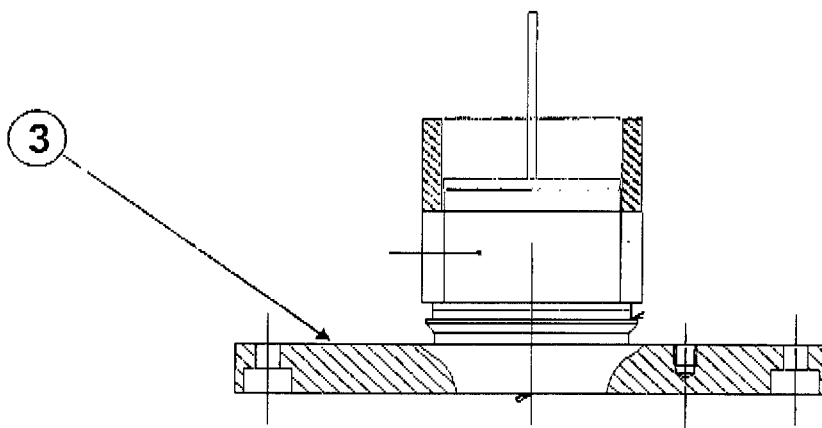
MO-09

Indice
APage
1/1**OPERATIONS :**

1 - Collage tige filetée 1 sur support 2 (LOCTITE 270) séchage 5mn avec outillage $\varnothing 42$ x long.36



2 - Collage de l'ensemble 1-2 sur le soufflet 3 avec outillage tube $\varnothing 45$ ep1.5 long.15 (LOCTITE Blocpresse 648) séchage 10 mn avec outillage et séchage définitif 12heures



A l'attention de M. ADAM S.P.
Salutations

A handwritten signature in black ink, consisting of several overlapping loops and strokes.